

Link do produktu: <https://technikazlewozmywaka.pl/zlewozmywak-1-komorowy-z-krotkim-ociekaczem-stalowy-russel-116-kolor-zloty-nablatowy-62x48cm-p-110.html>



## Zlewozmywak 1 komorowy z krótkim ociekaczem stalowy Russel 116 kolor złoty nablatowy 62x48cm

Cena	<b>1 599,00 zł</b>
Cena poprzednia	<del>1 869,00 zł</del>
Dostępność	<b>Dostępny</b>
Czas wysyłki	<b>od 1 do 14 dni</b>

### Opis produktu

Zlewozmywak wykonany ze stali szlachetnej co gwarantuje najwyższą higieniczność i trwałość.

Promień narożników komory R 12, przetłoczenia w komorze i wąskie ranty nadają zlewozmywakowi nowoczesny i elegancki wygląd

Zlewozmywak wyposażony jest w syfon ze stali szlachetnej w kolorze dopasowanym do koloru zlewozmywaka co nadaje produktowi elegancki wygląd.

Głęboka i pojemna komora zlewozmywaka, która zapewnia duży komfort użytkowania.

W komplecie zaczepy mocujące, mata wygłuszająca i uszczelka, syfon z możliwością podłączenia zmywarki lub pralki  
Wersja tylko z ociekaczem na prawą stronę. Model nie odwracalny.

Wymiary zewnętrzne: **62 cm x 48 cm**

Szerokość szafki: **min 45 cm**

Wymiary komory: **40 cm x 37,5 cm**

Głębokość komory: **20 cm**

Kształt komory głównej: **prostokąt**

Ociekacz: **tak**

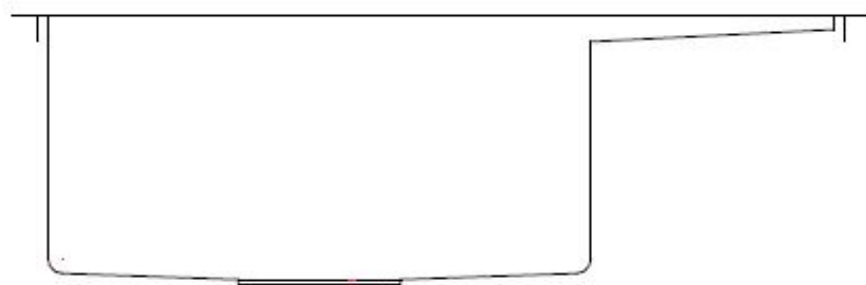
Odwracalny: **nie**

Odpyw: **3,5 cala**

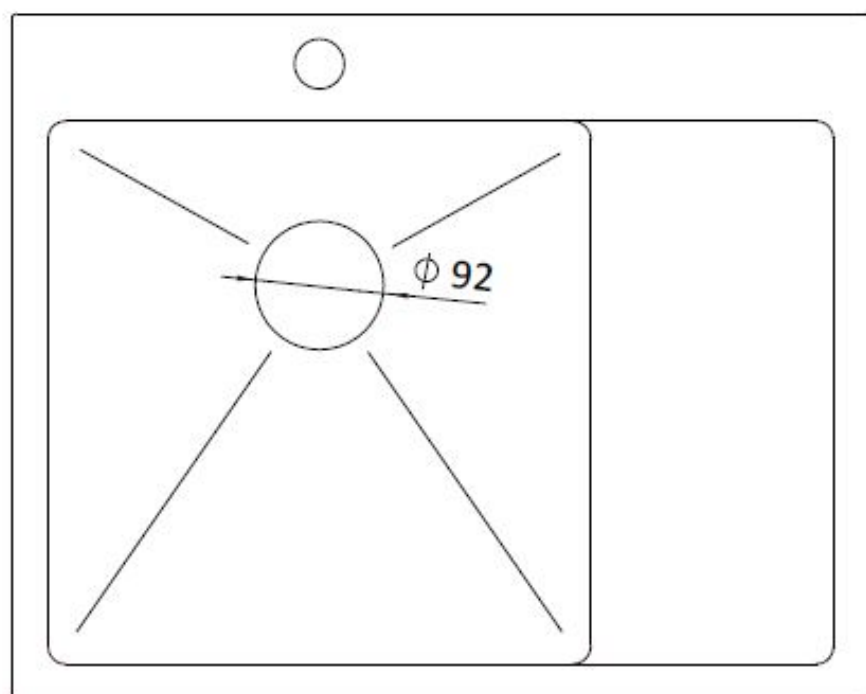
Syfon: **tak, w kolorze zlewozmywaka**

Skład: **stal szlachetna, powłoka PVD**

### Rysunki techniczne



190



380

480

380

600